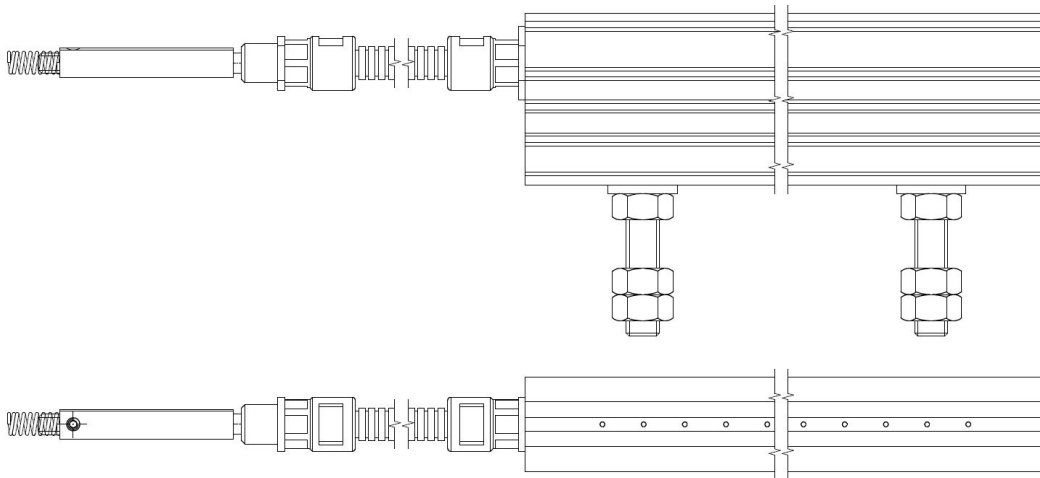


## HDC / HDR



**Oplaadstaven**  
**Charging bars**

**Aufladestäbe**  
**Barres chargeantes**

NL	Gebruikershandleiding	1
D	Bedienungsanleitung	7
GB	User's Manual	13
F	Notice d'utilisation	19

## INHOUDSOPGAVE

1. Inleiding .....	2
2. Veiligheid .....	2
3. Toepassing en werking .....	2
4. Technische specificaties .....	3
5. Installatie .....	3
5.1. Controle .....	3
5.2. Montage .....	3
5.2.1. Overzicht .....	3
5.2.2. Montage oplaadstaaf .....	3
5.2.3. Montage HV-connector .....	4
6. Ingebruikneming .....	5
7. Controle op de werking .....	5
8. Onderhoud .....	5
9. Storingen .....	6
10. Reparatie .....	6
11. Afdanken .....	6

## 1. Inleiding

Lees deze handleiding geheel door voordat u dit product installeert en in gebruik neemt. Instructies in deze handleiding dienen te worden opgevolgd om een goede werking van het product te waarborgen en om aanspraak te kunnen maken op garantie. De garantiebepalingen zijn omschreven in de Algemene Verkoopvoorwaarden van Simco-Ion Netherlands.

Deze handleiding is van toepassing voor de oplaadstaven type HDC en type HDR.

## 2. Veiligheid

- De oplaadstaven type HDC en HDR zijn uitsluitend bestemd voor het aanbrengen van electrostatische ladingen.
- Bij werkzaamheden aan de apparatuur: apparatuur spanningsloos maken.
- Oplaadstaven niet installeren in de directe nabijheid van brandbare materialen, oplosmiddelen of gassen.
- Elektrische installatie en reparatie dienen te gebeuren door een elektrotechnisch vakbekwaam persoon.
- Raak geen onder spanning staande punten aan.  
*Hierdoor krijgt u een onaangename elektrische schok.*
- *Hoogspanning kan gevaarlijk zijn voor personen met een pacemaker.*
- Metalen delen in de omgeving van de oplaadstaven, inclusief machineframe, moeten zijn geaard.
- Indien zonder schriftelijke goedkeuring vooraf, wijzigingen, aanpassingen, etc. zijn aangebracht verliest het apparaat zijn garantie.

## 3. Toepassing en werking

De oplaadstaven HDC en HDR worden gebruikt voor het opladen van grotere oppervlakken en voorwerpen.

De oplaadstaaf vormt tezamen met een Simco-Ion DC hoogspanningsvoeding een Simco-Ion "Chargemaster" electrostatisch oplaadsysteem.

Door de plaatsing van een oplaadstaaf t.o.v. een geaard oppervlak ontstaat een elektrisch veld. Materialen in dit veld worden electrostatisch opgeladen en gaan aan het geaarde oppervlak kleven.

Wanneer zich tussen de oplaadstaaf en het geaarde oppervlak twee materialen bevinden zal het ene materiaal neigen naar het potentiaal van de oplaadstaaf en het ander materiaal neigen naar het aardpotentiaal, waardoor deze materialen aan elkaar gaan kleven. In plaats van een geaard oppervlak kan ook een oplaadstaaf met een tegengesteld potentiaal worden gebruikt.

## 4. Technische specificaties

Werkspanning:	max. 30 kV DC (max. 60 kV DC met speciale voorzieningen)
Werkafstand:	min. 20 mm bij <30 kV DC min. 75 mm bij 30 - 60 kV DC
Gebruikstemperatuur:	0 - 55°C

## 5. Installatie

### 5.1. Controle

- Controleer of de oplaadstaaf onbeschadigd en in de juiste uitvoering ontvangen is.
- Controleer of de pakbongegevens overeenkomen met de gegevens van het ontvangen product.

*Bij problemen en/of onduidelijkheden: neem contact op met Simco-Ion of met de agent in uw regio.*

### 5.2. Montage

#### 5.2.1. Overzicht

Opladen van materiaal kan op verschillende manieren;

- Oplaadstaaf t.o.v. een geaarde geleider / oppervlak;
- Door middel van oplaadstaven met een tegengesteld potentiaal;
- Door de oplaadstaaf tegenover een ontlaadstaaf.

De wijze van opladen is afhankelijk van de toepassing.

De oplaadstaaf is voorzien van kunststof bouten M10 waarmee deze wordt gemonteerd. Geen metalen beugels of ander bevestigingsmateriaal gebruiken. De afstand van de oplaadstaaf tot metalen delen dient minimaal 75 mm te zijn.

Bij toepassingen met meer dan 30 kV op de oplaadstaaf dienen speciale voorzieningen te worden getroffen i.v.m. de kans op vonkoverslag naar machinedelen en t.a.v. de isolatiewaarden van de aansluitkabel. *Bij vragen over de juiste wijze van opladen of montage: neem contact op met Simco-Ion of met de agent in uw regio.*

#### 5.2.2. Montage oplaadstaaf

- Monteer de oplaadstaaf, met de punten naar het materiaal gericht, op de plaats waar oplading wordt gewenst. Afstand van de elektroden tot het materiaal minimaal 20 mm bij 30 kV en minimaal 75 mm bij meer dan 30 kV.  
De optimale afstand dient proefondervindelijk te worden bepaald.
- Dek de delen van de oplaadstaaf welke buiten de materiaalbaan vallen af met het meegeleverde afdekprofiel (profiel zelf op lengte maken).
- Monteer de aansluitkabel met de meegeleverde montageklemmen langs het machineframe naar de DC hoogspanningsvoeding
- Monteer de HV-connector aan de aansluitkabel van de oplaadstaaf zoals beschreven in hoofdstuk 5.2.3.
- Sluit de aansluitkabel via de HV-connector aan op de Simco-Ion hoogspanningsvoeding (zie handleiding DC hoogspanningsvoeding).

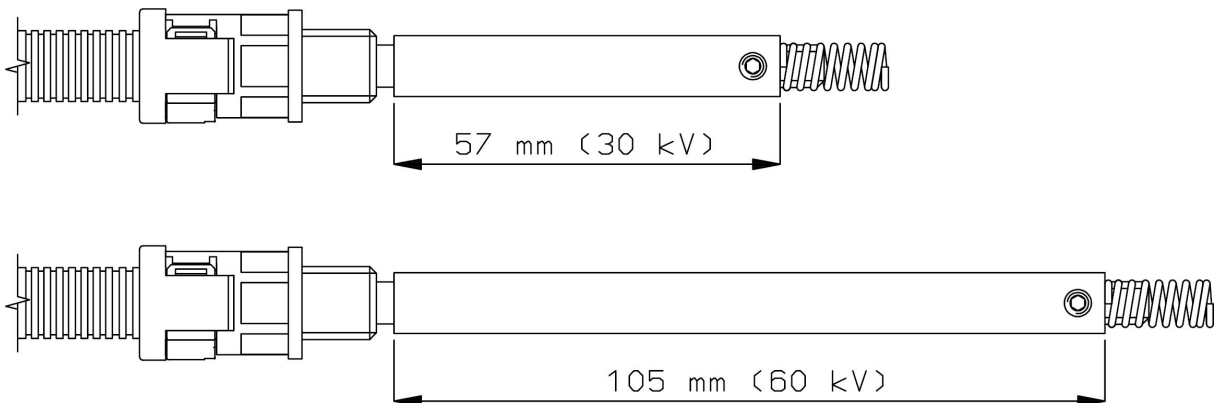


### Waarschuwing:

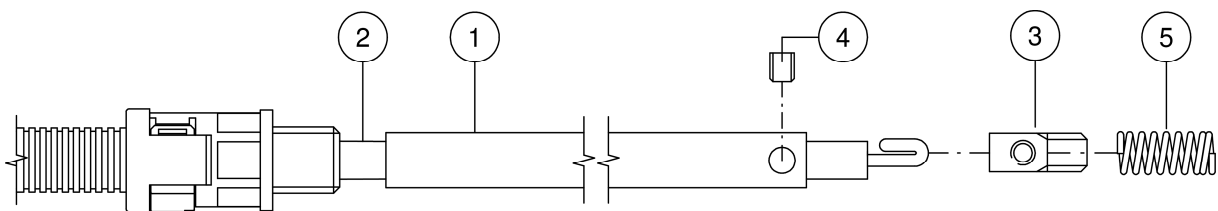
Hoogspanningskabels niet langs scherpe metalen delen leggen, niet knikken of in scherpe bochten verleggen.

- Hoogspanningskabels gescheiden houden van laagspanningsbedrading.
- Metalen delen in de omgeving van de oplaadstaaf inclusief machineframe, moeten zijn geaard.

### 5.2.3. Montage HV-connector



Afbeelding 1: 30 kV en 60 kV HV-connector



Afbeelding 2: montage HV-connector

Afhankelijk van de toegepaste hoogspanningsvoeding moet er een 30 kV HV-connector of een 60 kV HV-connector (afbeelding 1) aan de aansluitkabel van de oplaadstaaf gemonteerd worden.

Bij toepassing van hoogspanningskabel met bescherm slang (standaard), wordt de bij de HV-connector geleverde kartelschroef niet gebruikt. De kartelschroef wordt hierbij vervangen door de wartel die aan de bescherm slang is gemonteerd.

Monteer de HV-connector volgens afbeelding 2.

- Strip de hoogspanningskabel (2) 25 mm.
- Buig de gestripte aders van de hoogspanningskabel dubbel. De aders niet twisten.
- Schuif het pijpje (1) over de kabel.
- Schuif de metalen contactbus (3) over de kabel, tot tegen de kabelisolatie.
- Schuif het pijpje terug over de contactbus, zodanig dat het schroefgat in de contactbus en de aders van de kabel door het gat van het pijpje zichtbaar zijn.
- Schroef de stelschroef (4) door het pijpje in de metalen contactbus zodat het geheel vast aan de kabel zit. Let op dat de stelschroef niet boven het oppervlak van het pijpje uitsteekt.
- Draai de contactveer (5) met het gesloten eind op het schroefdraad van de metalen contactbus.
- Controleer of de HV-connector goed aan de kabel is bevestigd.

## 6. Ingebruikneming



### Waarschuwing:

- **Hoogspanning kan gevaarlijk zijn voor personen met een pacemaker.**
- **Aanraking van onder spanning staande punten van de oplaadstaaf / elektrode geeft een onaangename elektrische schok.**

Met het inschakelen van de DC hoogspanningsvoeding wordt de oplaadstaaf in werking gesteld (zie handleiding DC hoogspanningsvoeding)

## 7. Controle op de werking

Controle op de werking vindt plaats door controle van de hechting van het materiaal. Verandering van de afstand van de oplaadstaaf tot het materiaal, en ook het veranderen van de oplaadspanning en stroom, beïnvloeden de oplading.

## 8. Onderhoud



### Waarschuwing:

- **Bij werkzaamheden aan de apparatuur: apparatuur spanningsloos maken.**
- Houd de oplaadstaaf schoon.
- Bij vervuiling: oplaadstaaf reinigen met een harde, niet metalen, borstel.
- Bij sterke vervuiling: oplaadstaaf reinigen met isopropyl alcohol.

### Let op:

- **Emitterpunten van oplaadstaaf niet beschadigen.**
- **Oplaadstaaf moet geheel droog zijn voordat deze weer wordt ingeschakeld.**

## 9. Storingen

Tabel 1: storingen

Probleem	Oorzaak	Oplossing
Geen oplading	Hoogspanningsvoeding niet ingeschakeld	Schakel de hoogspanningsvoeding in
	Hoogspanningsvoeding defect	Repareer de hoogspanningsvoeding
	Onderbreking in HS kabel	Herstel de HS kabel
Oplading is onvoldoende	Hoogspanning te laag ingesteld	Stel de hoogspanning hoger in
	Afstand van oplaadstaaf tot materiaal te groot	Monteer de oplaadstaaf dichterbij het materiaal
	Oplaadstaaf vervuild	Reinig de oplaadstaaf
Vonkoverslag van oplaadstaaf naar materiaal	Hoogspanning te hoog ingesteld	Stel de hoogspanning lager in
	Afstand van oplaadstaaf tot materiaal te klein	Monteer de oplaadstaaf verder van het materiaal

## 10. Reparatie



### Waarschuwing:

- **Reparatie dient te gebeuren door een elektrotechnisch vakbekwaam persoon**
- **Bij werkzaamheden aan de apparatuur: apparatuur spanningsloos maken**

Voor reparaties, uitgezonderd van de kabelbeschermingslang, adviseert Simco-Ion u om de oplaadstaaf retour te zenden.

Vraag hiervoor per e-mail een RMA-formulier aan via [service@simco-ion.nl](mailto:service@simco-ion.nl).

Verpak de oplaadstaaf deugdelijk en vermeld duidelijk de reden(en) van de retour zending.

## 11. Afdanken

Volg voor het afdanken van het product de lokaal geldende (milieu)regels.

## INHALT

1. Einführung .....	8
2. Sicherheit.....	8
3. Einsatz und Funktionsweise .....	8
4. Technische Angaben .....	9
5. Installation.....	9
5.1. Kontrolle .....	9
5.2. Montage .....	9
5.2.1. Überblick.....	9
5.2.2. Montage.....	9
5.2.3. Montage des Hochspannungssteckers.....	10
6. Inbetriebnahme .....	11
7. Funktionsprüfung .....	11
8. Wartung .....	11
9. Störungen .....	12
10. Reparatur .....	12
11. Entsorgung.....	12



# BEDIENUNGSANLEITUNG FÜR AUFLADESTÄBE VOM TYPE HDC / HDR

## 1. Einführung

Lesen Sie diese Anleitung vor der Installation und Inbetriebnahme dieses Produktes vollständig durch.

Befolgen Sie die Anweisungen in dieser Anleitung, um eine richtige Funktionsweise des Produktes sicherzustellen und eventuelle Garantieansprüche geltend machen zu können. Die Garantiebedingungen sind in den Allgemeinen Verkaufsbedingungen von Simco-Ion Netherlands festgelegt.

Diese Anleitung trifft auf Aufladestäbe vom Typ HDC und HDR zu:

## 2. Sicherheit

- Die Aufladestäbe vom Typ HDC und HDR wurden ausschließlich zur Erzeugung elektrostatischer Aufladungen entwickelt.
- Schalten Sie die Netzspannung bei der Durchführung von Arbeiten am Gerät aus.
- Bringen Sie die Aufladestäbe nicht in der unmittelbaren Nähe von leicht entzündlichen Materialien, Lösungsmitteln oder Gasen an.
- Elektrische Anschluss- und Reparaturarbeiten sind von elektrotechnisch fachkundigem Personal durchzuführen.
- Berühren Sie keine spannungsführenden Spitzen.  
*Sie bekommen sonst einen unangenehmen Stromschlag.*
- Hochspannung kann für Personen mit einem Herzschrittmacher gefährlich sein.
- In der Nähe der Aufladestäbe befindliche Metallteile, einschließlich des Maschinenrahmens, sind zu erden.
- Wenn ohne vorhergehende schriftliche Genehmigung Änderungen, Anpassungen usw. vorgenommen wurden, können keine Garantieansprüche geltend gemacht werden.

## 3. Einsatz und Funktionsweise

Die Aufladestäbe vom Typ HDC und HDR werden zum Aufladen größerer Flächen bzw. Gegenstände verwendet.

Der Aufladestab bildet gemeinsam mit einem Simco-Ion-DC-Hochspannungs-Netzteil das elektrostatische Aufladesystem Simco-Ion "Chargemaster".

Durch die Positionierung eines Aufladestabs zu einer geerdeten Fläche entsteht ein elektrisches Feld. Materialien, die sich in diesem Feld befinden, werden elektrostatisch aufgeladen und haften an der geerdeten Fläche.

Wenn sich zwischen dem Aufladestab und der geerdeten Fläche zwei Materialien befinden, neigt sich das eine Material zum Potenzial des Aufladestabes und das andere zum Erdpotential, wodurch diese Materialien verkleben. Statt einer geerdeten Fläche kann auch ein Aufladestab mit einem entgegengesetzten Potenzial verwendet werden.

## 4. Technische Angaben

Betriebsspannung:	max. 30 kV Gleichstrom (mit besonderen Vorkehrungen max. 60 kV GS)
Betriebsentfernung:	mindestens 20 mm bei < 30 kV mindestens 75 mm bei 30 - 60 kV
Betriebstemperatur:	max. 55 °C

## 5. Installation

### 5.1. Kontrolle

- Prüfen Sie, ob der Aufladestab unbeschädigt ist und ob Sie die richtige Ausführung erhalten haben.
- Prüfen Sie, ob die Angaben auf dem Packzettel mit den am Produkt angezeigten Daten übereinstimmen.

*Bei Problemen und/oder Unklarheiten können Sie sich mit Simco-Ion oder Ihrem Regionalagenten in Verbindung setzen.*

### 5.2. Montage

#### 5.2.1. Überblick

Das Material kann auf folgende Weisen aufgeladen werden:

- durch Positionierung eines Aufladestabes zu einem geerdeten Leiter bzw. einer geerdeten Fläche;
- durch Verwendung von Aufladestäben mit entgegengesetzten Potenzial;
- durch Positionierung des Aufladestabes zu einem Entladestab.

Die Aufladungsart wird durch die diesbezügliche Anwendung bedingt.

Der Aufladestab ist mit Kunststoff-Schrauben M10 versehen, mit denen er montiert werden muss. Verwenden Sie keine Klemmen oder sonstige Befestigungsmaterialien aus Metall.

Der Aufladestab muss mindestens 75 mm von Metallteilen entfernt sein.

Bei Anwendungen mit mehr als 30 kV auf dem Aufladestab müssen wegen der Gefahr des Funkenüberschlags auf Maschinenteile sowie im Zusammenhang mit den Isolationswerten des Anschlusskabels besondere Vorkehrungen getroffen werden. Nehmen Sie dazu Kontakt mit Simco-Ion oder mit Ihrem Regionalagenten auf.

*Für Fragen über die richtige Aufladungs- oder Montageweise wenden Sie sich bitte an Simco-Ion oder Ihren Regionalagenten.*

#### 5.2.2. Montage

- Montieren Sie den Aufladestab mit dem Material zugewandten Spitzen an der Stelle, an der die Aufladung erfolgen soll. Abstand der Elektroden zum Material mindestens 20 mm bei 30 kV und mindestens 75 mm bei über 30 kV.  
Die richtige Entfernung ist erfahrungsgemäß zu ermitteln.
- Decken Sie die außerhalb der Materialbahn fallenden Aufladestabteile mit einem Abdeckprofil ab, das Sie selber ablängen müssen.
- Montieren Sie die HS-Verdrahtung mit den mitgelieferten Montageklemmen entlang dem Maschinenrahmen zum DC-Hochspannungs-Netzteil.
- Montieren Sie den HS-Federstecker an das Anschlusskabel des Aufladestabs, s. Beschreibung in Kapitel 5.2.3.

- Schließen Sie das Hochspannungskabel mit dem Federverbinder an die Simco-Ion-Hochspannungsversorgung an. (siehe Betriebsanleitung Hochspannungsversorgung GS)



**Warnung:**

- Hochspannungskabel dürfen nicht entlang scharfer Metallteile verlaufend, geknickt oder in scharfen Krümmungen verlegt werden.
- Hochspannungskabel getrennt von Niederspannungsverkabelung halten.
- Metallteile in der Umgebung des Aufladestabs, einschließlich des Maschinenrahmens, müssen geerdet sein.

### 5.2.3. Montage des Hochspannungssteckers

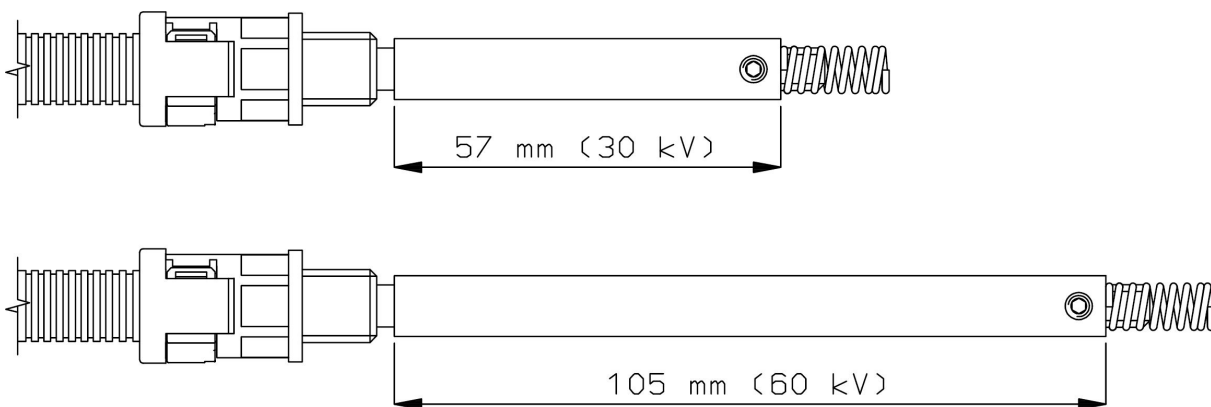


Abb. 1 30 kV und 60 kV Hochspannungsstecker

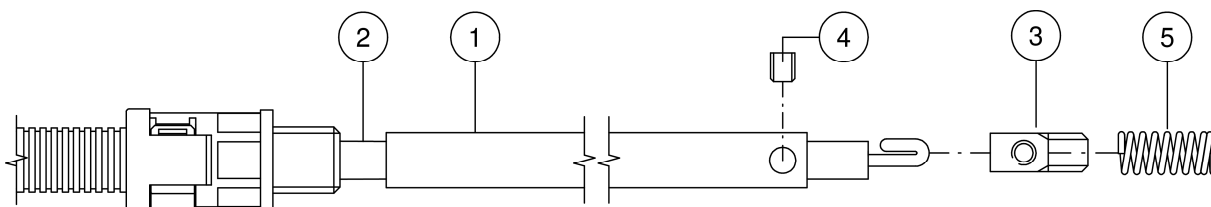


Abb. 2 Montage des Hochspannungssteckers

Abhängig vom jeweils verwendeten Hochspannungs-Netzteil wird ein 30 kV HS-Stecker oder ein 60 kV HS-Stecker (Abbildung 1) am Anschlusskabel des Aufladestabs angebracht. Bei Verwendung eines Hochspannungskabels mit Schutzschlauch (Standardausführung) wird die mit dem HS-Stecker mitgelieferte Schraubkappe nicht benutzt. Die Schraubkappe wird durch die Überwurfmutter ersetzt, die am Schutzschlauch befestigt ist.

Montieren Sie den HS-Stecker gemäß Abbildung 2.

- Entfernen Sie die Isolierung des HS-Kabels (2) 25 mm.
- Biegen Sie die abisolierten Adern des HS-Kabels um. Verdrehen Sie die Adern dabei jedoch nicht.
- Schieben Sie das Röhrchen (1) über das Kabel.
- Schieben Sie die Metall-Kontakthülse (3) bis zur Kabelisolation über das Kabel.
- Schieben Sie das Röhrchen wieder zurück über die Kontakthülse, so dass das Schraubloch in der Kontakthülse und die Adern des Kabels durch die Öffnung im Röhrchen sichtbar sind.

- Schrauben Sie die Stellschraube (4) durch das Röhrchen in der Metall-Kontakthülse, so dass alles einwandfrei am Kabel befestigt ist. Achten Sie darauf, dass die Stellschraube nicht über die Oberfläche des Röhrchens hinausragt.
- Drehen Sie die Kontaktfeder (5) mit dem geschlossenen Ende auf die Metall-Kontakthülse.
- Stellen Sie durch Überprüfung sicher, dass der HS-Stecker ordnungsgemäß am Kabel befestigt ist.

## 6. Inbetriebnahme



### Warnung:

- **Für Träger(innen) eines Schrittmachers kann Hochspannung gefährlich sein.**
- **Bei Berührung der spannungsführenden Spitzen des Aufladestabs/der Elektrode bekommen Sie einen unangenehmen elektrischen Schlag.**

Der Aufladestab wird durch Einschaltung des DC-Hochspannungs-Netzteils in Betrieb gesetzt (siehe die Bedienungsanleitung für das DC-Hochspannungs-Netzteil).

## 7. Funktionsprüfung

Die Funktionsprüfung erfolgt durch eine Kontrolle des Materials auf ordnungsgemäße Haftung. Die Aufladung wird durch eine Änderung der Entfernung zwischen Aufladestab und Material, sowie durch eine Aufladespannungs- und Stromänderung, beeinflusst.

## 8. Wartung



### Warnung:

- **Schalten Sie die Netzspannung bei der Durchführung von Arbeiten am Gerät aus.**
- Halten Sie den Aufladestab sauber.
- Bei Verschmutzung: Reinigen Sie den Aufladestab mit einem harten (Nichtmetall)-Bürste.
- Bei starker Verschmutzung: Reinigen Sie den Aufladestab mit Isopropylalkohol.

### Achtung:

- **Sorgen Sie dafür, dass Sie die Aufladestabspitzen nicht beschädigen.**
- **Der Aufladestab muss vor der Wiedereinschaltung ganz trocken sein.**

## 9. Störungen

Tabelle 1: Störungen

Problem	Ursache	Abhilfe
Keine Aufladung	Hochspannungs-Netzteil nicht eingeschaltet	Hochspannungs-Netzteil einschalten
	Defektes Hochspannungs-Netzteil	Hochspannungs-Netzteil ausbessern
	Unterbrechung in der HS-Verdrahtung	HS-Verdrahtung ausbessern
Aufladung unzureichend	Hochspannung zu niedrig eingestellt	Hochspannung höher einstellen
	Aufladestrom nicht oder zu niedrig eingestellt	Aufladestrom (höher) einstellen
	Entfernung zwischen Aufladestab und Material zu groß	Aufladestab näher zum Material montieren
	Aufladestab verschmutzt	Aufladestab reinigen
Funkenüberschlag zwischen Aufladestab und Material	Hochspannung zu hoch eingestellt	Hochspannung niedriger einstellen
	Entfernung zwischen Aufladestab und Material zu gering	Aufladestab in einer größeren Entfernung vom Material montieren

## 10. Reparatur



### Warnung:

- **Reparaturarbeiten sind von elektrotechnisch fachkundigem Personal durchzuführen.**
- **Schalten Sie die Netzspannung bei der Durchführung von Arbeiten am Gerät aus.**

Mit Ausnahme des Kabelschutzes enthält der Aufladestab keine Teile, die der Kunde selbst auswechseln kann. Simco-Ion empfiehlt Ihnen, einen defekten Stab zurückzusenden. Fordern Sie dazu per E-Mail ein Formular an: [service@simco-ion.nl](mailto:service@simco-ion.nl). Verpacken Sie den Aufladestab sorgfältig und geben Sie den Grund der Rücksendung eindeutig an.

## 11. Entsorgung

Das Produkt ist gemäß den örtlich geltenden (Umwelt)regeln zu entsorgen.

## CONTENTS

1. Introduction .....	14
2. Safety.....	14
3. Use and operation .....	14
4. Technical specifications.....	15
5. Installation.....	15
5.1. Checks .....	15
5.2. Installation .....	15
5.2.1. Summary.....	15
5.2.2. Installation .....	15
5.2.3. Assembly of high voltage plug.....	16
6. Putting into use .....	17
7. Functional check.....	17
8. Maintenance .....	17
9. Faults .....	18
10. Repair .....	18
11. Disposal .....	18

## 1. Introduction

Read this manual completely before you install and put this product into use.

Follow the instructions set out in this manual to ensure proper operation of the product and to be able to invoke guarantee.

The guarantee terms are stated in the General Conditions for the Sale and Delivery of Products and/or Performance of Activities by Simco-Ion Netherlands.

This manual applies to the type HDC and HDR charging bars.

## 2. Safety

- The type HDC and HDR charging bars are intended only for applying electrostatic charges.
- When carrying out work on the equipment: de-energise the equipment.
- Do not install charging bars in the immediate vicinity of flammable materials, solvents or gases.
- Electrical installation and repairs shall be made by a skilled electrical engineer.
- Do not touch any live points.  
*You will get an unpleasant electrical shock.*
- High voltages are hazardous for people who have a pacemaker.
- Metal parts near the charging bars, including the machine frame, must be earthed.
- If changes, adjustments, etc. have been made without prior consent in writing, guarantee can no longer be invoked for the equipment.

## 3. Use and operation

The HDC and HDR charging bars are used for charging large areas or objects.

In combination with a Simco-Ion DC high voltage power unit, the charging bar constitutes a Simco-Ion "Chargemaster" electrostatic charging system.

An electric field is created when a charging bar is positioned towards an earthed surface.

Materials in this field are charged electrostatically and will adhere to the earthed surface.

When two materials are placed between the charging bar and the earthed surface, one of these materials will tend towards the potential of the charging bar and the other towards the earth potential, causing adhesion between these materials. Instead of an earthed surface you may also use a charging bar with an opposite polarity.

## 4. Technical specifications

Operating voltage:	max. 30 kV DC (max. 60 kV DC with special provisions)
Operating distance:	min. 20 mm for <30 kV min. 75 mm for 30 - 60 kV
Operating temperature:	55°C max.

## 5. Installation

### 5.1. Checks

- Check that the charging bar is undamaged and that you have received the correct version.
- Check that the data on the packing slip corresponds with the data shown on the product received.

*If you have any problems and/or in the case of ambiguity:  
please contact Simco-Ion or your regional agent.*

### 5.2. Installation

#### 5.2.1. Summary

Materials can be charged in any of the following ways by:

- Positioning a charging bar towards an earthed conductor / surface;
- Using charging bars with an opposite potential;
- Positioning the charging bar opposite a discharging bar.

The charging method depends on the application.

The charging bar must be mounted with the plastic M10 bolts, which it comes supplied with. Do not use metal brackets or other fasteners. The minimum distance between charging bar and metal parts must be 75 mm.

If more than 30 kV is applied to the charging bar, special measures should be taken, because of the risk of spark-over to machine parts and the connection cable insulation values. Please contact Simco-Ion or your regional agent for further information.

*If you have any questions concerning proper charging or installation:  
please contact Simco-Ion or your regional agent.*

#### 5.2.2. Installation

- Mount the charging bar with the points towards the material, in the place where charging is required. The electrodes must be at least 20 mm from the material in the case of 30 kV and at least 75 mm from the material in the case of more than 30 kV.  
The correct distance should be established by experiment.
- Mask the parts of the charging bar extending beyond the material path with a cover plate (you have to cut the plate to the correct length yourself).
- Using the assembly clamps supplied, fix the HV cable alongside the machine frame to the DC high voltage power unit.
- Fit the high voltage spring plug to the connection cable of the charging bar as described in chapter 5.2.3.
- Connect the high-voltage cable to the Simco-Ion high voltage power unit using the spring connector. (see High Voltage DC Power Unit manual).





### Warning:

Do not route high voltage cables next to any sharp metal components and take care to avoid sharp bends and kinks in the cable.

- Keep high-voltage cables separated from low-voltage wiring.
- Metal parts near the charging bars, including the machine frame, must be earthed.

### 5.2.3. Assembly of high voltage plug

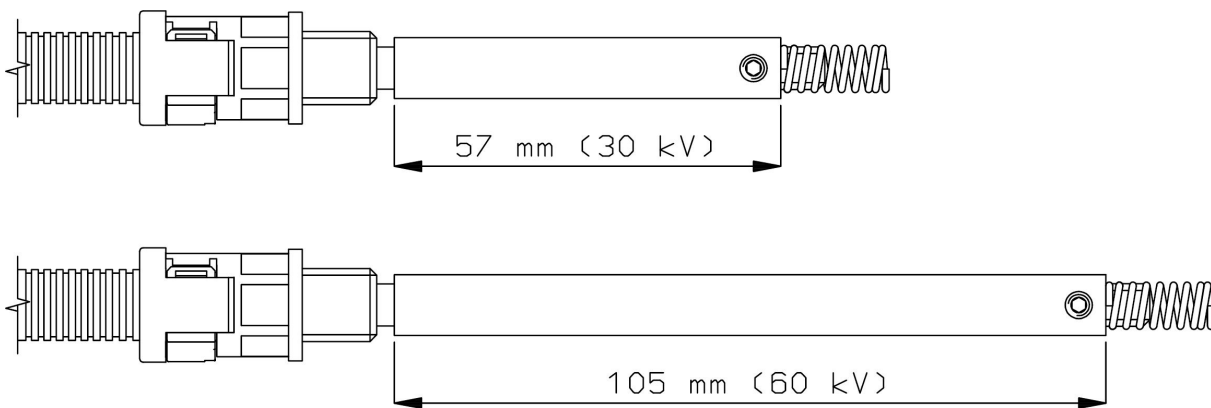


Figure 1: 30 kV and 60 kV HV connectors

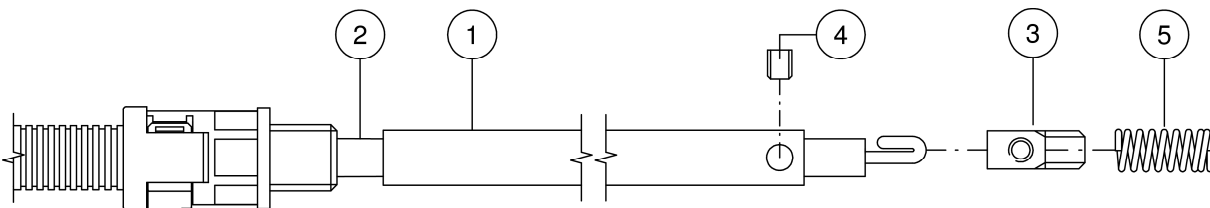


Figure 2: Assembly of HV connectors

Depending on the high voltage power unit used, a 30 kV HV connector or a 60 kV HV connector (Figure 1) is fitted to the charging bar connection cable.

If a high voltage cable with a protective sleeve (standard) is used, the knurled screw supplied with the HV connector is not required. The knurled screw is replaced by the gland fitted to the protective sleeve.

Fit the HV connector in accordance with Figure 2.

- Strip 25 mm of the high voltage cable (2).
- Bend the stripped cores of the high voltage cable back on themselves. Do not twist the cores.
- Slide the pipe (1) over the cable.
- Slide the metal contact bush (3) over the cable until it abuts the cable insulation.
- Slide the pipe back over the contact bush so that the screw hole in the contact bush and the cores of the cable are visible through the hole in the pipe.
- Screw the set screw (4) through the pipe in the metal contact bush so that the unit is securely attached to the cable. The set screw must be at the same height as or below the surface of the pipe.

- Tighten the contact spring (5) with the closed end on the screw thread of the metal contact bush.
- Check that the HV connector is securely attached to the cable.

## 6. Putting into use



### Warning:

- **High voltages can be dangerous for pacemaker wearers.**
- **Touching live parts of the charging bar/electrode will cause an unpleasant electrical shock.**

The charging bar is put into use by switching on the DC high voltage power unit (please refer to the manual of the DC high voltage power unit).

## 7. Functional check

The proper functioning is established by checking the material bonding. Charging is affected by changes in the distance from charging bar to material as well as by charging voltage and current changes.

## 8. Maintenance



### Warning:

- **When carrying out work on the equipment: de-energise the equipment.**
- Keep the charging bar clean.
- If fouled: Clean the charging bar with a hard non-metal brush.
- If heavily fouled: Clean the charging bar with isopropyl alcohol.

### Attention:

- **Do not damage the charging bar points.**
- **Make sure the charging bar is entirely dry before you turn it on again.**

## 9. Faults

Table 1: faults

Problem	Cause	Remedy
No charging	High voltage power unit not switched on	Switch on the high voltage power unit
	High voltage power unit defective	Repair the high voltage power unit
	HV cable interrupted	Restore HV cable
Insufficient charging	High voltage set too low	Raise high voltage
	Charging current not set or set too low	Set (or raise) charging current
	Distance from charging bar to material too large	Mount the charging bar closer to the material
	Charging bar fouled	Clean the charging bar
Spark-over from charging bar to material	High voltage set too high	Lower high voltage
	Distance from charging bar to material too small	Mount the charging bar farther away from the material

## 10. Repair



### Warning:

- Repairs shall be made by a skilled electrical engineer.
- When carrying out work on the equipment: De-energise the equipment.

Except for the cable protection the charging bar does not have any parts which may be replaced by the customer. Simco-Ion recommends to return defective bars.

Request an RMA form by sending an e-mail to [service@simco-ion.nl](mailto:service@simco-ion.nl).

Pack the bar properly and clearly state the reason for return.

## 11. Disposal

Adhere to the applicable local environmental and other rules when disposing of the product.

## SOMMAIRE

1. Introduction .....	20
2. Sécurité.....	20
3. Application et fonctionnement.....	20
4. Spécifications techniques .....	21
5. Installation.....	21
5.1. Contrôle.....	21
5.2. Montage .....	21
5.2.1. Aperçu .....	21
5.2.2. Montage.....	21
5.2.3. Montage de la prise haute tension .....	22
6. Mise en service .....	23
7. Contrôle du fonctionnement.....	23
8. Entretien .....	23
9. Pannes.....	24
10. Réparation .....	24
11. Mise au rebut.....	24

# NOTICE D'UTILISATION DES BARRES CHARGEANTES HDC / HDR

## 1. Introduction

Lire attentivement les instructions qui suivent avant toute installation et utilisation du système. Ces instructions doivent être observées pour assurer le bon fonctionnement de l'équipement et donner droit à sa garantie.

Les stipulations de garantie sont décrites dans les conditions générales de vente de Simco-Ion Netherlands.

Cette notice s'applique aux barres chargeantes du type HDC et du type HDR.

## 2. Sécurité

- Les barres chargeantes HDC et HDR sont exclusivement destinées à appliquer des charges électrostatiques.
- En cas d'intervention sur l'équipement: Mettre l'équipement hors tension.
- Ne pas installer de barres chargeantes à proximité immédiate de matériaux inflammables, de solvants ou de gaz.
- L'installation électrique et les réparations doivent être réalisées par un électricien qualifié.
- Ne pas toucher des éléments sous tension.  
*Vous risqueriez de recevoir une décharge électrique.*
- *La haute tension peut présenter un danger pour les personnes portant un stimulateur cardiaque*
- Les parties métalliques aux abords de barres chargeantes doivent être mises à la terre, y compris le bâti de la machine.
- La garantie de l'appareil s'annule en cas de modification, d'adaptation, etc. sans accord préalable écrit.

## 3. Application et fonctionnement

Les barres chargeantes HDC et HDR sont utilisées pour charger des surfaces et des objets de plus grandes dimensions.

La barre chargeante forme avec un générateur Simco-Ion d'électricité statique DC un équipement chargeant Simco-Ion Chargemaster.

Un champ électrique est créé en plaçant une barre chargeante en face d'une surface mise à la terre. Les matériaux qui se trouvent dans ce champ sont chargés statiquement et restent "collés" à la surface mise à terre.

Lorsque deux matériaux se trouvent entre la barre chargeante et la surface mise à la terre, un des matériaux sera attiré par le potentiel de la barre chargeante et l'autre matériau par le potentiel de terre, entraînant ainsi le "collage" de ces matériaux entre-eux. Il est également possible d'utiliser une barre chargeante avec un potentiel opposé au lieu d'une surface mise à la terre.

## 4. Spécifications techniques

Tension d'opération: max. 30 kV DC (max. 60 kV DC (dispositions spéciales)

Distance de travail: mini 20 mm pour < 30 kV.

mini 75 mm de 30 à 60kV

Température ambiante d'utilisation: max. 55°C

## 5. Installation

### 5.1. Contrôle

- A la livraison, contrôlez que la barre chargeante n'a pas été endommagée dans le transport et que sa version est bien celle commandée.
- Vérifiez que les données de la fiche de colisage correspondent aux caractéristiques du produit livré.

*En cas de problèmes et/ou de doute:*

*Contactez Simco-Ion ou son agent dans votre région.*

### 5.2. Montage

#### 5.2.1. Aperçu

Des matériaux peuvent être chargés de différentes façons, à savoir:

- En plaçant une barre chargeante en face d'un conducteur / surface mis à la terre;
- En installant des barres chargeantes à potentiels opposés;
- En plaçant une barre chargeante en face d'une barre de décharge.

La méthode de chargement dépend de l'application.

Les boulons M10 en matière synthétique sont prévus sur la barre de chargement pour le montage. Ne pas utiliser de colliers ou autres matériels de fixation métalliques. La distance entre la barre chargeante et les parties métalliques doit être d'au moins 75 mm.

Pour des applications de plus de 30 kV sur la barre de charge, il faut adopter des précautions spéciales pour éviter que les composants de la machine reçoivent des étincelles et du fait des valeurs d'isolement du câble de connexion. Contactez à ce sujet Simco-Ion ou son agent dans votre région.

*Pour plus d'informations à ce sujet: Contactez Simco-Ion ou son agent dans votre région.*

#### 5.2.2. Montage

- Montez la barre chargeante avec les pointes dirigées vers le matériau à l'endroit où la charge doit être appliquée. La distance entre les électrodes et le matériau doit être égale ou supérieure à 20 mm pour 30 kV et à 75 mm pour des valeurs supérieures à 30 kV. La bonne distance doit être déterminée empiriquement.
- Recouvrez les parties de la barre chargeante qui se trouvent en dehors du trajet du matériau avec du profilé de protection (à mettre à longueur).
- Montez le câble HT au moyen des supports de montage fournis le long du bâti de la machine en direction du générateur d'électricité statique DC.
- Montez la prise à ressort pour la haute tension sur le câble de connexion de la barre chargeante comme décrit au chapitre 5.2.3.
- Connectez le câble HT au moyen du connecteur à ressort à l'alimentation à haute tension Simco-Ion. (voir la notice d'utilisation du générateur haute tension CC).



### Attention:

Évitez tout contact avec des pièces métalliques coupantes et ne pas couder les câbles de haute tension ni les poser sur des angles vifs.

- Tenir les câbles haute tension éloignés du circuit de basse tension.
- Les parties métalliques aux abords de la barre chargeante doivent être mises à la terre, y compris le bâti de la machine.

### 5.2.3. Montage de la prise haute tension

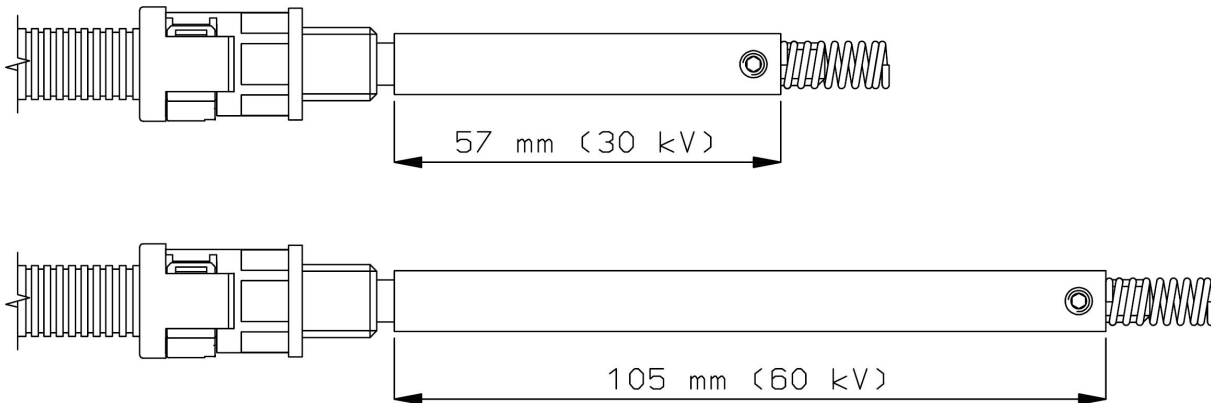


Figure 1 : connecteur HV 30 kV et 60 kV

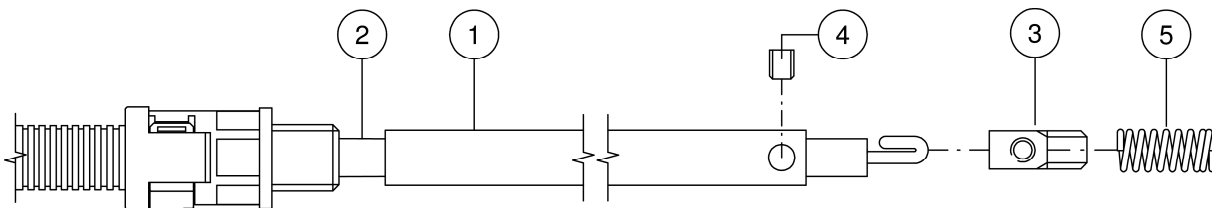


Figure 2 : montage du connecteur HV

En fonction de l'alimentation haute tension utilisée, vous devez monter un connecteur HV 30 kV ou un connecteur HV 60 kV (Figure 1) sur le câble de raccordement de la barre chargeante.

Lorsque le câble haute tension est utilisé avec une gaine de protection (standard), la vis à molette livrée avec le connecteur HV n'est pas utilisée. Dans ce cas, la vis à molette est remplacée par le presse-étoupe monté sur la gaine de protection.

Montez le connecteur HV comme illustré à la Figure 2.

- Dénudez le câble haute tension (2) sur 25 mm.
- Pliez les conducteurs dénudés du câble haute tension en deux. Ne tordez pas les conducteurs.
- Faites glisser le tuyau (1) sur le câble.
- Faites glisser la bague de contact métallique (3) sur le câble, jusqu'à ce qu'elle touche l'isolation du câble.
- Remplacez le tuyau sur la bague de contact, de telle manière que le trou de vis de la bague de contact et les conducteurs du câble soient visibles à travers le trou du tuyau.

- Serrez la vis de réglage (4) du tuyau dans la bague de contact métallique, afin que l'ensemble soit fixé au câble. Veillez à ce que la vis de réglage ne dépasse pas de la surface du tuyau.
- Serrez le ressort de contact (5) avec le bout fermé sur le raccord à air de la bague de contact métallique.
- Vérifiez si le connecteur HV est bien fixé au câble.

## 6. Mise en service



### Attention:

- **La haute tension peut présenter un danger pour les personnes portant un stimulateur cardiaque**
- **Ne pas toucher des éléments sous tension de la barre / électrode de charge, sous peine de recevoir une décharge électrique.**

La barre chargeante est mise en service en mettant le générateur d'électricité statique DC sous tension (voir la notice d'utilisation du générateur d'électricité statique DC).

## 7. Contrôle du fonctionnement

Le contrôle du fonctionnement consiste à contrôler l'adhésion du matériau.

Le chargement peut être influencé en modifiant la distance qui sépare la barre chargeante et le matériau ou bien la tension et le courant de chargement.

## 8. Entretien



### Attention:

**En cas d'intervention sur l'équipement: Mettre l'équipement hors tension.**

- Tenir la barre chargeante dans un état propre.
- En cas d'encrassement: Nettoyez la barre chargeante à l'aide d'une brosse dure (non métallique).
- En cas d'encrassement important: Nettoyez la barre chargeante à l'alcool isopropylique.

### Attention:

- **Ne pas endommager les pointes de la barre chargeante.**
- **La barre chargeante doit être tout à fait sèche avant de la remettre en circuit.**



## 9. Pannes

Tableau 1: pannes

Problème	Cause	Solution
Pas de chargement	Le générateur d'électricité statique n'est pas en circuit	Mettre le générateur d'électricité statique en circuit
	Le générateur d'électricité statique est défaillant	Réparer le générateur d'électricité statique
	Coupure dans le câble HT	Réparer le câble HT
Le chargement est insuffisant	La haute tension a été ajustée trop bas	Augmenter la haute tension
	Courant de chargement n'est pas ajusté ou est ajusté trop bas	Ajuster (augmenter) le courant de chargement
	La distance entre la barre chargeante et le matériau est trop grande	Monter la barre chargeante plus près du matériau
	Barre de chargement encrassée	Nettoyer la barre chargeante
Décharge entre la barre chargeante et le matériau	La haute tension a été ajustée trop haut	Réduire la haute tension
	La distance entre la barre chargeante et le matériau est trop petite	Monter la barre chargeante à une plus grande distance du matériau

## 10. Réparation



### Attention:

- La réparation doit être réalisée par un électricien qualifié.
- En cas d'intervention sur l'équipement: Mettre l'équipement hors tension.

En dehors de la protection de câble, la barre chargeante ne comporte pas d'éléments pouvant être remplacés par le client. Simco-Ion vous recommande de retourner une barre défectueuse. Pour ce faire, demandez un formulaire RMA par e-mail à [service@simco-ion.nl](mailto:service@simco-ion.nl). Emballez solidement la barre et indiquez clairement la raison du retour.

## 11. Mise au rebut

Observez les lois nationales en vigueur en cas de mise au rebut de l'appareil.