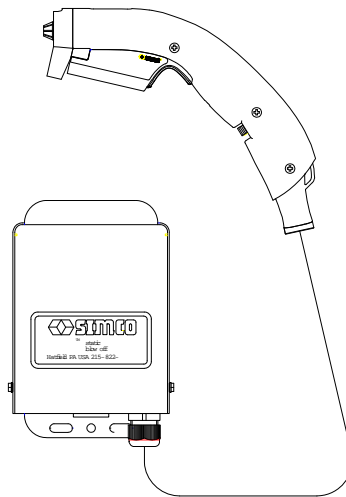


TOP GUN III



Ionisatiepistool
Ionizing Air Gun

Ionensprühpistole
Pistolet à Air Ionisé

NL	Gebruikershandleiding	1
D	Bedienungsanleitung	8
GB	User's Manual	15
F	Notice d'utilisation	22

INHOUDSOPGAVE

1. Inleiding.....	2
2. Veiligheid	2
3. Toepassing en werking	2
4. Technische specificaties	3
5. Installatie.....	3
5.1. Controle.....	3
5.2. Montage	3
5.2.1. Montage voedingsapparaat.....	3
5.2.2. Montage pistoolhouder	3
5.3. Aansluiten druklucht	4
5.4. Aansluiten netspanning	4
6. Ingebruikneming	4
7. Controle op de werking	5
8. Montage Remote control (bediening op afstand)	5
9. Onderhoud	5
9.1. Ionisatiepunt.	5
9.2. Vervangen filternozzle	6
10. Storingen.....	7
11. Reparatie / Kalibratie.....	7
12. Reserve onderdelen.....	7

1. Inleiding

Lees deze handleiding geheel door voordat u dit product installeert en in gebruik neemt. Instructies in deze handleiding dienen te worden opgevolgd om een goede werking van het product te waarborgen en om aanspraak te kunnen maken op garantie. De garantiebepalingen zijn omschreven in de Algemene Verkoopvoorwaarden van SIMCO (Nederland) B.V.

2. Veiligheid

- Elektrische installatie en reparatie dient te geschieden door een elektrotechnisch vakbekwaam persoon.
- Bij werkzaamheden aan de apparatuur: Apparatuur spanningsloos maken
- Indien zonder schriftelijke goedkeuring vooraf, wijzigingen, aanpassingen, etc. zijn aangebracht of bij reparatie niet originele onderdelen zijn gebruikt, verliest het apparaat zijn CE goedkeuring en garantie.
- Zorg voor een goede aarding van de apparatuur.
Aarding is nodig voor een goede werking en voorkomt, bij aanraking, elektrische schokken.

3. Toepassing en werking

Met het Top Gun ionisatie pistool heeft u de mogelijkheid tot het gelijktijdig schoonblazen en neutraliseren van elektrostatisch geladen delen en voorkomt u het her aantrekken van de afgeblazen deeltjes

De Top Gun produceert een luchtstroom die rijk is aan positieve en negatieve ionen. Door deze luchtstroom te richten op een elektrostatisch geladen oppervlak vindt er een uitwisseling van elektronen plaats waardoor het oppervlak wordt geneutraliseerd en gereinigd.

4. Technische specificaties

Aansluitspanning:	230 V ac
Stroom:	5 mA (stand by), 50 mA (in bedrijf)
Frequentie:	50/60 Hz
Aansluitconnector:	IEC 320
Druk medium:	Lucht (of stikstof)
Drukmax:	7 bar (100 PSI)
Luchtaansluiting:	1/8 NPT female
Luchtverbruik:	68 l/min bij 2 bar 130 l/min bij 4 bar 210 l/min bij 7 bar
Filter:	0,01 micron
Geluidsniveau:	76 dB bij 2 bar 89 dB bij 4 bar 97 dB bij 7 bar geluidsniveau gemeten op 60 cm afstand van de nozzle
Ozon productie:	< 0,001 PPM gemeten op 45 cm van de nozzle bij een druk van 1 bar
Ionen balans:	0 +/- 15 Volt
Gebruikstemperatuur:	0 - 40°C
Gebruiksomstandigheden:	Licht industrieel

5. Installatie

5.1. Controle

- Controleer of de Top Gun onbeschadigd en in de juiste uitvoering ontvangen is
- Controleer of de pakbongegevens overeenkomen met de gegevens op het ontvangen product

Bij problemen en/of onduidelijkheden:

Neem contact op met Simco-Ion of met de agent in uw regio

5.2. Montage

5.2.1. Montage voedingsapparaat

Monteer het voedingsapparaat op een door u gewenste plaats aan een wand of op of onder een werktafel.

5.2.2. Montage pistoolhouder

Monteer de pistoolhouder op de door u gewenste plaats, aan een wand, op of aan het werkblad of op het voedingsapparaat. Gebruik voor montage op het voedingsapparaat de gaten boven in het deksel.

NL

5.3. Aansluiten druklucht



Waarschuwing:

De druklucht moet schoon, droog en vrij van olie zijn.

De maximale toegestane druklucht toevoer is 7 bar (100 PSI).

Gebruik hiertoe een extern filter en drukregelaar.

De druklucht wordt aangesloten op het voedingsapparaat via een 1/8 " NPT female nippel. Een verloopnippel 1/8 x 1/4 BSP wordt meegeleverd. Sluit de druklucht aan via een flexibele of vaste leiding. De leidingdiameter is afhankelijk van het luchtverbruik. De leidingdiameter dient inwendig minimaal 4 mm zijn.

5.4. Aansluiten netspanning



Waarschuwing:

Zorg voor een goede aarding van de apparatuur.

De te gebruiken wandcontactdoos dient gemakkelijk bereikbaar te zijn

1. Controleer of de aansluitspanning overeenkomt met de aangegeven waarde op het typeplaatje
2. Plug het aansluitsnoer in de aansluitconnector van het voedingsapparaat.
3. Steek de stekker in een gearde wandcontactdoos.

6. Ingebruikneming



Waarschuwing:

- **Bij langdurig en/of veelvuldig gebruik is het gebruik van gehoorbescherming aan te bevelen**

1. Richt het pistool op het te reinigen object (afstand 5 tot 30 cm)
2. Druk de trigger in (LED gaat feller branden)

Let op:

- **Wanneer de Top Gun langere tijd niet wordt gebruikt: Stekker uit de wandcontactdoos verwijderen**

Regelen afblaaskracht

De luchttoevoer kan worden geregeld met de schroef in de handgreep

Schroef links om: afblaaskracht wordt groter.

Schroef rechts om: afblaaskracht wordt kleiner.

7. Controle op de werking

In het pistool is een LED ingebouwd met 2 licht niveau's. Bij ingeschakelde (net)spanning brandt de LED zacht. Bij inwerkingstelling van het pistool gaat de LED feller branden. Voor het bepalen van de ionisatie efficiency van de Top Gun dient een veldsterkte-meter te worden gebruikt. Meet de lading op het object voor en na het afblazen met de Top Gun. De gemeten lading dient na het afblazen verdwenen te zijn.

8. Montage Remote control (bediening op afstand)



Waarschuwing:

**Bij werkzaamheden aan de apparatuur: Apparatuur spanningsloos maken
Elektrische installatie en reparatie dient te geschieden door een elektrotechnisch vakbekwaam persoon.**

Overzicht

Het voedingsapparaat kan worden uitgerust met een schakelaar (relais) voor bediening op afstand (niet draadloos). De spanning op dit circuit bedraagt 100 V dc. Door het sluiten van de contacten wordt de voeding ingeschakeld.

Installatie

1. Draai de 2 schroeven uit de zijkant en open de kast.
2. Verwijder het uitdruk plaatje naast de IEC aansluitconnector.
3. Monteer een wartel en voer hierdoor de bedrading.
4. Monteer de vlakstekkers aan de bedrading.
5. Steek de vlakstekkers op de tabs J4 en J5.
6. Sluit de kast en draai de 2 schroeven in de zijkant.

 **Let op:**

De LED in het pistool geeft aan "stand by" (= zacht branden) wanneer de remote control wordt gebruikt.

9. Onderhoud



Waarschuwing:

Bij werkzaamheden aan de apparatuur: Apparatuur spanningsloos maken

9.1. Ionisatiepunt.

De ionisatiepunt dient schoon en scherp te zijn.

Ionisatiepunt regelmatig reinigen met een wattentip of zachte doek, licht gedrenkt in alcohol.

 **Let op:**

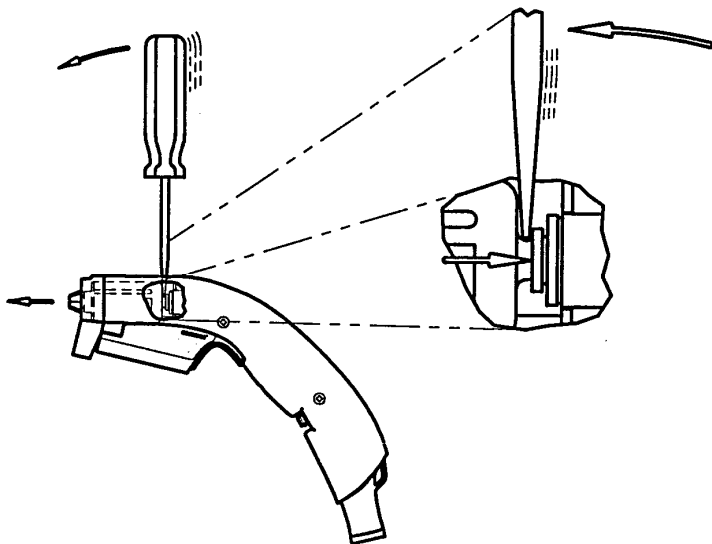
- dat er geen pluizen aan de punt achter blijven.
- dat de punt geheel droog is voordat u de Top Gun weer inschakelt.

9.2. Vervangen filternozzle

Door vervuiling kleurt het filter rood. Bij verkleuring filter-nozzle vervangen.

1. Top Gun spanningsloos maken
2. Drukluft ontkoppelen
3. Filter-nozzle verwijderen

Plaats hiertoe een schroevendraaier tussen de filternozzle en de klemring. Duw de filternozzle naar voren (zie schets).



4. Plaats een nieuw filter en druk het vast.

10. Storingen

Probleem	Oorzaak	Oplossing
Pistool blaast niet	Geen (net)spanning	Verzorg (net)spanning
	Geen perslucht	Verzorg perslucht
	Filter-nozzle verstopt	Vervang filter-nozzle
Geen ionisatie (LED in pistool brandt niet)	Geen (net) spanning	Verzorg (net)spanning
	Voedings-unit defect	Repareer de voedingsunit

tabel 1 storingen Top Gun

11. Reparatie / Kalibratie



Waarschuwing:

Reparatie dient te geschieden door een elektrotechnisch vakbekwaam persoon

Door het openen van de voedings-unit kunnen onder gevaarlijke spanning staande delen worden geraakt. Simco-Ion raadt u aan voor reparatie en/of kalibratie de gehele installatie (pistool + voeding) op te sturen.

Verpak deze deugdelijk en vermeld duidelijk de reden van retour.

12. Reserve onderdelen

65.07.50.9010	Filter-nozzle kit (2 stuks)
65.07.50.9050	Ophang-set pistool
65.07.50.0010	Pistool met 3 m kabel/slang
65.07.50.0020	Pistool met 6 m kabel/slang
65.07.90.1020	HS trafo 230 V
65.07.50.1520	Print voor voedingsapparaat 230 V
65.07.90.2020	Luchtklep 230 V

INHALT

1. Einführung.....	9
2. Sicherheit.....	9
3. Einsatz und Funktionsweise.....	9
4. Technische Angaben	10
5. Installation.....	10
5.1. Kontrolle	10
5.2. Montage	10
5.2.1. Montage des Netzteils	10
5.2.2. Montage des Pistolenhalters.....	10
5.3. Druckluftanschluß.....	11
5.4. Anschluß der Netzspannung	11
6. Inbetriebnahme	11
7. Funktionsprüfung	12
8. Montage der Fernbedienung.....	12
9. Wartung	12
9.1. Ionensprühspitze	12
9.2. Filterdüse ersetzen	13
10. Störungen	13
11. Reparatur / Kalibrierung.....	14
12. Ersatzteile	14

1. Einführung

Lesen Sie diese Anleitung vor der Installation und Inbetriebnahme dieses Produktes vollständig durch.

Befolgen Sie die Anweisungen in dieser Anleitung, um eine richtige Funktionsweise des Produktes sicherzustellen und irgendwelche Garantieansprüche geltend machen zu können. Die Garantiebedingungen sind in den Allgemeinen Verkaufsbedingungen von SIMCO (Nederland) B.V. festgelegt.

2. Sicherheit

- Elektrische Anschluß- und Reparaturarbeiten sind von elektrotechnisch fachkundigem Personal durchzuführen.
- Bei der Durchführung von Arbeiten am Gerät: das Gerät spannungslos machen.
- Wenn ohne vorhergehende schriftliche Genehmigung Änderungen, Anpassungen usw. vorgenommen wurden, oder wenn bei Reparaturarbeiten keine Originalteile verwendet wurden, verliert das Gerät seine CE-Kennzeichnung und Garantie.
- Sorgen Sie für eine richtige Geräte-Erdung.
Erdung ist für eine einwandfreie Funktionsweise erforderlich und verhindert Stromschläge bei Berührung.

3. Einsatz und Funktionsweise

Mit der Top Gun -Ionisierungspistole können Sie elektrostatisch geladene Teile gleichzeitig sauberblasen und neutralisieren und verhindern Sie die Wiederanziehung der abgeblasenen Teilchen.

Der Top Gun erzeugt einen Luftstrom mit viel positiven und negativen Ionen. Wenn dieser Luftstrom auf eine elektrostatisch geladene Fläche gerichtet wird, findet ein Elektronenaustausch statt, wodurch die Fläche neutralisiert und gereinigt wird.

4. Technische Angaben

Netzspannung:	230 V WS
Strom:	5 mA (Bereitschaftsstellung), 50 mA (in Betrieb)
Frequenz:	50/60 Hz
Anschlußstecker:	IEC 320
Druckmedium:	Luft (oder Stickstoff)
Höchstdruck:	7 bar (100 PSI)
Luftanschluß:	1/8 NPT female
Luftverbrauch:	68 l/min bei 2 bar 130 l/min bei 4 bar 210 l/min bei 7 bar
Filter:	0,01 Mikron
Ozonproduktion:	< 0,001 ppm, gemessen in 45 cm Entfernung von der Düse bei einem Druck von 1 bar
Schallpegel:	76 dB bei 2 bar 89 dB bei 4 bar 97 dB bei 7 bar Schallpegel gemessen in 60 cm Entfernung von der Düse
Ionenbilanz:	0 +/- 15 Volt
Betriebstemperatur:	0 - 40°C
Betriebsbedingungen:	Leichtindustrie-Einsatz

5. Installation

5.1. Kontrolle

- Prüfen Sie, ob die Top Gun unbeschädigt ist und ob Sie die richtige Ausführung erhalten haben.
- Prüfen Sie, ob die Angaben auf dem Packzettel mit den am Produkt angezeigten Daten übereinstimmen.

Bei irgendwelchen Problemen und/oder Unklarheiten können Sie sich mit Simco-Ion oder Ihrem Regionalagenten in Verbindung setzen.

5.2. Montage

5.2.1. Montage des Netzteils

Montieren Sie das Netzteil an der von Ihnen gewünschten Stelle an einer Wand oder auf bzw. unter einem Arbeitstisch.

5.2.2. Montage des Pistolenhalters

Montieren Sie den Pistolenhalter an der von Ihnen gewünschten Stelle an einer Wand, auf bzw. an einem Arbeitstisch oder auf dem Netzteil. Verwenden Sie zur Montage des Netzteils die Löcher oben im Deckel.

5.3. Druckluftanschluß



Warnung:

Die Druckluft muß sauber, trocken und ölfrei sein.

Die zulässige Höchstdruckluftzufuhr beträgt 7 bar (100 PSI).

Verwenden Sie dazu einen externen Filter und Druckregler.

Die Druckluft wird mittels eines 1/8"-NPT-Nippels an das Netzteil angeschlossen. Ein 1/8 x 1/4-BSP-Reduziernippel wird mitgeliefert. Schließen Sie die Druckluft mittels einer flexiblen oder festen Leitung an. Der Leitungsdurchmesser ist abhängig vom Luftverbrauch. Der Leitungsdurchmesser muß auf der Innenseite mindestens 4 mm betragen.

5.4. Anschluß der Netzspannung



Warnung:

Sorgen Sie für eine richtige Geräte-Erdung.

Die zu verwendende Steckdose muß leicht zugänglich sein.

1. Prüfen Sie, ob die Netzspannung der auf dem Typenschild angezeigten Spannung entspricht.
2. Stecken Sie das Anschlußkabel in den Anschlußstecker des Netzteils.
3. Stecken Sie den Stecker in eine geerdete Steckdose.

6. Inbetriebnahme



Warnung:

- **Bei Langzeit- und/oder häufigem Gebrauch empfiehlt sich die Anwendung eines Gehörschutzes.**

1. Zielen Sie mit der Pistole (in einer Entfernung von 5 bis 30 cm) auf den zu reinigenden Gegenstand.
2. Drücken Sie den Abzug (die LED leuchtet stärker auf).

Achtung:

- **Ziehen Sie den Stecker aus der Wandsteckdose, wenn Sie die Top Gun längere Zeit nicht verwenden.**

Einstellung der Abblasekraft

Die Luftzufuhr kann mit der Schraube im Handgriff eingestellt werden.

Schraube nach links drehen: Abblasekraft wird stärker.

Schraube nach rechts drehen: Abblasekraft wird schwächer.

7. Funktionsprüfung

In der Pistole ist eine LED mit zwei Lichtstärken integriert. Bei eingeschalteter (Netz)spannung leuchtet die LED schwach. Bei der Inbetriebnahme der Pistole fängt die LED stärker zu leuchten an.

Der Ionisationswirkungsgrad der Top Gun läßt sich mit einem Feldstärkenmeßgerät messen. Messen Sie die statische Aufladung am Gegenstand vor und nach dem Abblasen mit der Top Gun. Die gemessene Aufladung sollte nach dem Abblasen verschwunden sein.

8. Montage der Fernbedienung



Warnung:

Bei der Durchführung von Arbeiten am Gerät: das Gerät spannungslos machen. Elektrische Anschluß- und Reparaturarbeiten sind von elektrotechnisch fachkundigem Personal durchzuführen.

Überblick

Das Netzteil kann mit einem Schalter (Relais) zur Fernbedienung (nicht drahtlos) ausgestattet werden. Die an diesem Kreis angelegte Spannung beträgt 100 V GS. Durch das Schließen der Kontakte wird das Netzteil eingeschaltet.

Installation

1. Lösen Sie die beiden Schrauben auf der Seite und öffnen Sie den Kasten.
2. Entfernen Sie die Ausdrückplatte neben dem IEC-Anschlußstecker.
3. Montieren Sie eine Stopfbuchse und führen Sie die Verdrahtung hindurch.
4. Befestigen Sie die Flachstecker an der Verdrahtung.
5. Stecken Sie die Flachstecker an die Stifte J4 und J5.
6. Schließen Sie den Kasten und ziehen Sie die beiden Schrauben auf der Seite an.

 **Achtung:**

Die LED in der Pistole zeigt "Stand-by" (Die Led leuchtet schwach) an, wenn die Fernbedienung verwendet wird.

9. Wartung



Warnung:

Bei der Durchführung von Arbeiten am Gerät: das Gerät spannungslos machen.

9.1. Ionensprühspitze

Die Ionensprühspitze muß sauber und scharf sein.

Die Ionensprühspitze regelmäßig mit einem (leicht in Alkohol getränkten) Wattestäbchen oder weichen Lappen reinigen.

 **Achten Sie darauf:**

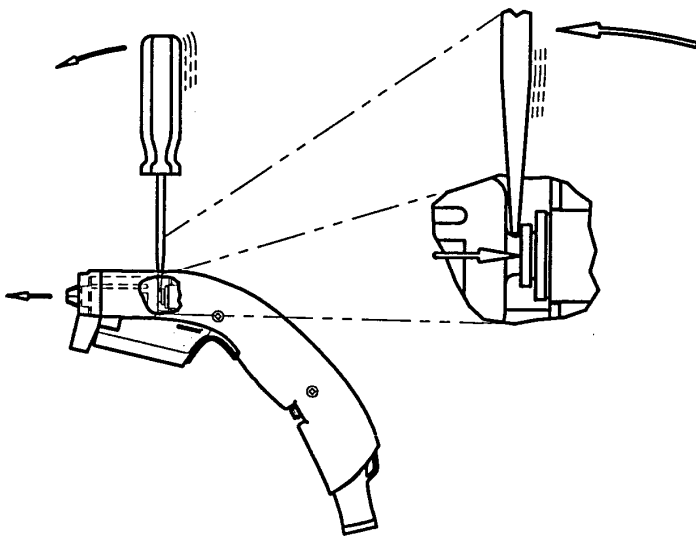
- daß keine Fasern an der Spitze zurückbleiben;
- daß die Spitze ganz trocken ist, bevor Sie die Top Gun wieder einschalten.

9.2. Filterdüse ersetzen

Der Filter verfärbt sich durch Verschmutzung rot. Bei Verfärbung die Filterdüse ersetzen.

1. Die Top Gun spannungslos machen
2. Druckluft entkuppeln
3. Filterdüse entfernen

Setzen Sie dazu einen Schraubenzieher zwischen der Filterdüse und dem Klemmenring an. Schieben sie die Filterdüse nach vorn (siehe Skizze).



4. Bringen Sie einen neuen Filter an und drücken Sie diesen fest.

10. Störungen

Problem	Ursache	Abhilfe
Pistole bläst nicht	Keine (Netz)spannung	Sorgen Sie für (Netz)spannung
	Keine Druckluft	Sorgen Sie für Druckluft
	Filterdüse verstopft	Filterdüse ersetzen
Keine Ionisation (LED in Pistole leuchtet nicht)	Keine (Netz)spannung	Sorgen Sie für (Netz)spannung
	Netzteil defekt	Netzteil ausbessern

Tabelle 1 Störungen Top Gun

11. Reparatur / Kalibrierung



Warnung:

Reparaturarbeiten sind von elektrotechnisch fachkundigem Personal durchzuführen.

Öffnen des Netzteils kann zur Berührung gefährlicher spannungsführender Teile führen. Simco-
lon empfiehlt Ihnen, die ganze Anlage (Pistole und Netzteil) zu Reparatur- und
Kalibrierungszwecken zurückzusenden.

In diesem Fall ist die Anlage sorgfältig zu verpacken und der Rücksendungsgrund eindeutig
anzugeben.

12. Ersatzteile

65.07.50.9010	Filterdüsensatz (2 Stück)
65.07.50.9050	Aufhängesatz Pistole
65.07.50.0010	Pistole mit 3 m Kabel/Schlauch
65.07.50.0020	Pistole mit 6 m Kabel/Schlauch
65.07.90.1020	Hochspannungstransformator 230 V
65.07.50.1520	Leiterplatte für Netzteil 230 V
65.07.90.2020	Luftklappe 230 V

CONTENTS

1. Introduction	16
2. Safety	16
3. Use and operation	16
4. Technical specifications	17
5. Installation	17
5.1. Checks	17
5.2. Mounting	17
5.2.1. Power unit mounting	17
5.2.2. Gun holder mounting	17
5.3. Compressed air connection	18
5.4. Mains voltage connection	18
6. Putting into use	18
7. Functional check	19
8. Remote control installation	19
9. Maintenance	20
9.1. Emitter point	20
9.2. Replacing the filter nozzle	20
10. Faults	21
11. Repair / Calibration	21
12. Spare parts	21

1. Introduction

Read this manual completely before you install and put this product into use.

Follow the instructions set out in this manual to ensure proper operation of the product and to be able to invoke guarantee.

The guarantee terms are stated in the General Conditions for the Sale and Delivery of Products and/or Performance of Activities by SIMCO (Nederland) B.V.

2. Safety

- Electrical installation and repairs shall be performed by a skilled electrical engineer.
- When carrying out work on the equipment: De-energise the equipment.
- If changes, adjusents, etc. have been made without prior consent in writing, or if no original parts have been used for repairs, CE approval for the equipment will be withdrawn and the equipment will no longer be under guarantee.
- Make sure that the equipment is properly earthed.
Earthing is needed to ensure proper operation and to avoid electrical shocks upon contact.

3. Use and operation

The Top Gun ionizing air gun allows you to simultaneously clean and neutralize electrostatically charged parts and to prevent the blown-away particles from being re-attracted.

The Top Gun produces an air flow which is rich in positive and negative ions. When this air flow is pointed to an electrostatically charged area, electrons are exchanged so that the area is neutralized and cleaned.

4. Technical specifications

Mains voltage:	230 V AC
Current:	5 mA (standby), 50 mA (in operation)
Frequency:	50/60 Hz
Connector:	IEC 320
Pressure medium:	Air (or nitrogen)
Max. pressure	7 bar (100 PSI)
Air connection:	1/8 NPT female
Air consumption:	68 l/min at 2 bar 130 l/min at 4 bar 210 l/min at 7 bar
Filter:	0.01 micron
Noise level:	76 dB at 2 bar 89 dB at 4 bar 97 dB at 7 bar noise level measured at 60 cm distance from the nozzle
Ozone production:	< 0.001 ppm measured at 45 cm from the nozzle at a pressure of 1 bar
Ion balance:	0 +/- 15 volts
Operating temperature:	0 - 40°C
Operating conditions:	Light industrial

5. Installation

5.1. Checks

- Check that the Top Gun is undamaged and that you have received the correct version.
- Check that the data on the packing slip corresponds with the data shown on the product received.

*If you have any problems and/or in the case of ambiguity:
Please contact Simco-Ion or your regional agent.*

5.2. Mounting

5.2.1. Power unit mounting

Mount the power unit in the position you like against a wall or on/under a work table.

5.2.2. Gun holder mounting

Mount the gun holder in the position you like against a wall, on or at the side of the worktop or on the power unit. Use the holes at the top of the cover for mounting the holder on the power unit.

5.3. Compressed air connection



Warning:

The compressed air must be clean, dry and free of oil.

The maximum permissible compressed air pressure is 7 bar (100 PSI).

Use an external filter and pressure regulator for this purpose.

The compressed air is connected to the power unit via an 1/8" NPT female nipple. An adapter nipple (1/8 x 1/4 BSP) is included in the supply. Connect the compressed air via a flexible or rigid line. The line diameter depends on the air consumption. The minimum inside line diameter must be 4 mm.

5.4. Mains voltage connection



Warning:

Make sure that the equipment is properly earthed.

The wall socket to be used must be easily accessible.

1. Check that the mains voltage corresponds with the value shown on the rating plate.
2. Plug the connection lead into the connector of the power unit.
3. Insert the plug into an earthed wall socket.

6. Putting into use



Warning:

- **If the gun is used for a long period of time and/or frequently, it is recommended to wear ear protection.**

1. Point the gun to the object to be cleaned (distance: 5 to 30 cm).
2. Pull the trigger (LED lights up more brightly).



Attention:

- **If the Top Gun will not be used for a longer period: Remove the plug from the wall socket**

Blow-off power adjustent

The air supply can be adjusted using the screw in the grip.

Screw counterclockwise: blow-off power increases.

Screw clockwise: blow-off power decreases.

7. Functional check

The gun has a built-in LED with 2 light intensity levels. When the (mains) voltage is on, the LED will be dimly lit. After the gun has been put into operation, the LED will light up more brightly. An electrostatic fieldmeter must be used to measure the efficiency of the Top Gun ionizing air gun. Measure the charge on the object before and after the Top Gun has been used for the blowing-off job.

The charge measured should have disappeared afterwards.

8. Remote control installation



Warning:

When carrying out work on the equipment: De-energise the equipment.

Electrical installation and repairs shall be performed by a skilled electrical engineer.

Summary

The power unit can be equipped with the switch (relay) for remote control (not wireless). The voltage on this circuit is 100 V DC. The power unit is switched on by making the contacts.

Installation

1. Remove the 2 screws from the side and open the box.
2. Remove the press-out plate beside the IEC connector.
3. Fit a gland and feed the wiring through it.
4. Connect the flat-pin plugs to the wiring.
5. Fit the flat-pin plugs on tabs J4 and J5.
6. Close the box and fit the 2 screws into the side.

 **Attention:**

The LED in the gun indicates “standby” (The Led will be dimly lit) if the remote control is used.

9. Maintenance



Warning:

When carrying out work on the equipment: **De-energise the equipment.**

9.1. Emitter point

The emitter point must be clean and sharp.

Regularly clean the emitter point with a cotton tip or a soft cloth, slightly soaked in alcohol.

Make sure that:

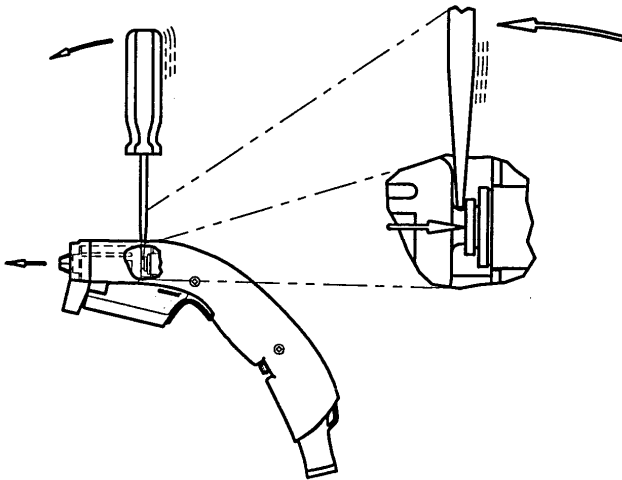
- no lint remains on the emitter point.
- the point is entirely dry before switching on the Top Gun again.

9.2. Replacing the filter nozzle

The filter turns red as a result of fouling. Replace the filter nozzle when it is discoloured.

1. De-energise the Top Gun.
2. Disconnect the compressed air supply.
3. Remove the filter nozzle.

For this purpose, insert a screwdriver between the filter nozzle and the locking ring. Push the filter nozzle forwards (see sketch).



4. Fit a new filter and press it into place.

10. Faults

Problem	Cause	Remedy
Gun is not blowing	No (mains) voltage	Restore (mains) voltage
	No compressed air	Restore compressed air supply
	Filter nozzle clogged	Replace filter nozzle
No ionisation (LED in gun does not light up)	No (mains) voltage	Restore (mains) voltage
	Defective power unit	Repair the power unit

Table 1 Top Gun faults

11. Repair / Calibration



Warning:

Repairs shall be made by a skilled electrical engineer.

When opening the power unit, you may touch parts under hazardous voltage. Simco-Ion recommends you to return the complete installation (gun + power unit) if there is a need for repair and/or calibration.

Pack them properly and clearly state the reason for return.

12. Spare parts

65.07.50.9010	Filter nozzle kit (2 off)
65.07.50.9050	Gun hanger
65.07.50.0010	Gun with 3 m. of cable/hose
65.07.50.0020	Gun with 6 m. of cable/hose
65.07.90.1020	HV transformer - 230 V
65.07.50.1520	Printed circuit board for power unit - 230 V
65.07.90.2020	Air valve - 230 V

SOMMAIRE

1. Introduction	23
2. Sécurité.....	23
3. Application et fonctionnement.....	23
4. Spécifications techniques.....	24
5. Installation.....	24
5.1. Contrôle.....	24
5.2. Montage	24
5.2.1. Montage de l'appareil d'alimentation.....	24
5.2.2. Montage du support de pistolet.....	24
5.3. Branchement de l'air comprimé.....	25
5.4. Connexion de la tension de réseau	25
6. Mise en service	25
7. Contrôle du fonctionnement.....	26
8. Montage de la commande à distance	26
9. Entretien.....	27
9.1. Pointe ionisante	27
9.2. Remplacement du filtre.....	27
10. Pannes.....	28
11. Réparation / Étalonnage	28
12. Pièces de rechange	28

1. Introduction

Lire attentivement les instructions qui suivent avant toute installation et utilisation du système. Ces instructions doivent être observées pour assurer le bon fonctionnement de l'équipement et donner droit à sa garantie.

Les stipulations de garantie sont décrites dans les conditions générales de vente de SIMCO (Nederland) B.V.

2. Sécurité

- L'installation électrique et les réparations doivent être réalisées par un électricien qualifié.
- En cas d'intervention sur l'équipement: Mettre l'équipement hors tension.
- L'homologation CE et la garantie de l'appareil sont annulées en cas de modification, d'adaptation, etc. sans accord préalable écrit ou si des pièces qui ne sont pas d'origine sont utilisées en cas de réparation.
- Assurez une bonne mise à la terre de l'équipement.
La mise à la terre est nécessaire pour assurer un bon fonctionnement et prévenir tout choc électrique en cas de contact.

3. Application et fonctionnement

Le pistolet à air ionisé Top Gun permet de dépoussiérer et de neutraliser simultanément des parties chargées statiquement et d'éviter dans le même temps l'attraction des poussières. Le Top Gun produit un courant d'air fortement chargé d'ions positifs et négatifs. Lorsque ce courant d'air est dirigé sur une surface chargée électrostatiquement, cela entraîne un échange d'électrons et par conséquent une neutralisation de la surface ainsi qu'une élimination des impuretés.

4. Spécifications techniques

Alimentation:	230 V AC
Courant:	5 mA (en attente), 50 mA (en fonctionnement)
Fréquence:	50/60 Hz
Connecteur:	IEC 320
Médium de pression:	Air (ou azote)
Pression maxi:	7 bars (100 PSI)
Connexion d'air:	1/8 NPT female
Consommation d'air:	68 l/mini à 2 bars 130 l/mini à 4 bars 210 l/mini à 7 bars
Filtre:	0,01 micron
Niveau sonore:	76 dB à 2 bars 89 dB à 4 bars 97 dB à 7 bars niveau sonore mesuré à 60 cm du bec
Production d'ozone:	< 0,001 PPM mesuré à 45 cm du bec à une pression de 1 bar
Équilibre d'ions:	0 +/- 15 Volts
Température ambiante d'utilisation:	0 à 40°C
Conditions d'utilisation:	Industrie légère

5. Installation

5.1. Contrôle

- A la livraison, contrôlez que le Top Gun n'a pas été endommagé dans le transport et que sa version est bien celle commandée.
- Vérifiez que les données de la fiche de colisage correspondent aux caractéristiques du produit livré.

En cas de problèmes et/ou de doute:

Contactez Simco-Ion ou son agent dans votre région.

5.2. Montage

5.2.1. Montage de l'appareil d'alimentation

Montez l'appareil d'alimentation à l'endroit désiré sur un mur soit sur ou sous une table de travail.

5.2.2. Montage du support de pistolet

Montez le support de pistolet à l'endroit désiré sur un mur, la table de travail ou l'appareil d'alimentation. En cas de montage sur l'appareil d'alimentation, utilisez les trous prévus dans la partie supérieure du couvercle.

5.3. Branchement de l'air comprimé



Attention!

L'air comprimé doit être propre, sec et sans huile.

L'alimentation maximale en air comprimé est de 7 bars (100 PSI).

Utilisez pour cela un filtre externe et un régulateur de pression.

L'air comprimé est branché à l'appareil d'alimentation par l'intermédiaire d'une douille femelle de 1/8" NPT. Un mamelon réduit de 1/8 x 1/4 BSP fait partie de la fourniture. Branchez l'air comprimé via une conduite flexible ou fixe. Le diamètre de la conduite dépend de la consommation d'air. Le diamètre intérieur de la conduite doit être de 4 mm au minimum.

5.4. Connexion de la tension de réseau



Attention:

Assurez une bonne mise à la terre de l'équipement.

La prise de courant murale doit être facilement accessible

1. Contrôlez si la tension indiquée sur la plaque signalétique correspond à la tension d'alimentation.
2. Introduisez le cordon de raccordement dans le connecteur de l'appareil d'alimentation.
3. Introduisez la fiche dans une prise murale mise à la terre.

6. Mise en service



Attention:

- **En cas d'utilisation prolongée et/ou fréquente, il est recommandé d'utiliser un dispositif de protection des d'oreilles**

1. Dirigez le pistolet sur l'objet à nettoyer (à une distance de 5 à 30 cm)
2. Appuyez sur la gâchette (la DEL se met à brûler plus intensément)

Attention!

- **Lorsque le Top Gun n'est pas utilisé pendant une longue période: Retirez la fiche de la prise murale.**

Réglage de la force de soufflage

L'alimentation en air peut être réglée avec la vis prévue dans la poignée

Vis vers la gauche: la force de soufflage augmente.

Vis vers la droite: la force de soufflage diminue.

7. Contrôle du fonctionnement

La DEL prévue dans le pistolet est à deux niveaux d'intensité. L'intensité de la DEL est faible lorsque la tension d'alimentation est en circuit. L'intensité de la DEL est élevée lorsque le pistolet est mis en marche.

L'efficacité du Top Gun doit être établie avec un appareil de mesure de champs électrostatiques. Mesurez la charge sur l'objet avant et après le passage du Top Gun. La charge mesurée doit avoir disparue après le soufflage.

8. Montage de la commande à distance



Attention:

En cas d'intervention sur l'équipement: Mettre l'équipement hors tension. L'installation électrique et les réparations doivent être réalisées par un électricien qualifié.

Aperçu

L'appareil d'alimentation peut être doté d'un commutateur (relais) pour la commander à distance (pas sans fil). La tension sur ce circuit est de 100 V DC. L'alimentation est mise en circuit à la fermeture des contacts.

Installation

1. Retirez les 2 vis sur le côté et ouvrez le boîtier.
2. Enlevez la plaquette à côté du connecteur CEI.
3. Montez une sortie de câbles et y faire passer les fils.
4. Montez les fiches aux fils.
5. Introduisez les fiches aux points J4 et J5.
6. Fermez le boîtier et resserrer les 2 vis sur le côté.

Attention!

La DEL dans le pistolet indique "en attente" (L'intensité de la DEL est faible) en cas d'utilisation de la commande à distance.

9. Entretien



Attention:

En cas d'intervention sur l'équipement: Mettre l'équipement hors tension.

9.1. Pointe ionisante

La pointe ionisante doit être propre et pointue.

Nettoyez la pointe ionisante à intervalles réguliers avec un coton-tige ou un chiffon doux légèrement imbibé d'alcool.



Attention!

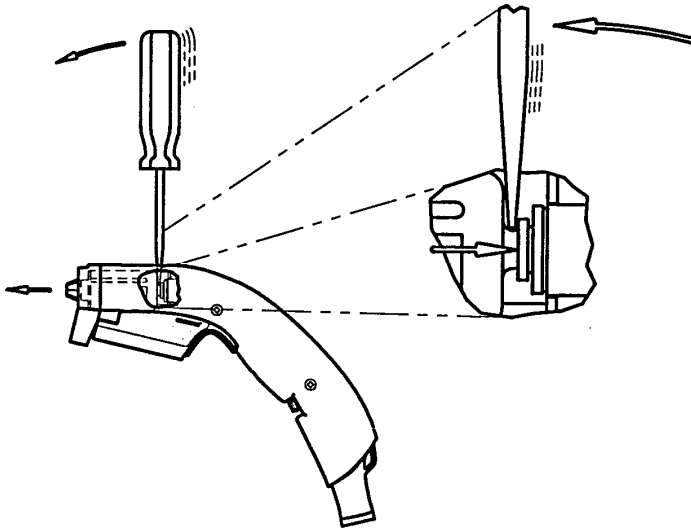
- **veillez à ce qu'il ne reste pas de peluches sur la pointe.**
- **s'assurer que la pointe est tout à fait sèche avant de remettre le Top Gun™ en circuit.**

9.2. Remplacement du filtre

Le filtre devient rouge lorsqu'il est encrassé. Remplacez le filtre lorsqu'il a changé de couleur.

1. Mettre le Top Gun hors tension.
2. Déconnectez l'air comprimé.
3. Enlevez le filtre

*Placez pour cela un tournevis entre le filtre et l'anneau de serrage.
Poussez le filtre en avant (voir illustration).*



4. Montez un nouveau filtre et le caler à sa place.

10. Pannes

Problème	Cause	Solution
Pistolet ne souffle pas	Pas de tension de réseau.	Remettre sous tension
	Pas d'air comprimé	Prévoir de l'air comprimé
	Filtre colmaté	Remplacer le filtre
Pas d'ionisation (DEL du pistolet reste éteinte)	Pas de tension de réseau	Remettre sous tension
	Appareil d'alimentation défectueux	Réparer l'appareil d'alimentation

tableau 1 pannes Top Gun

11. Réparation / Étalonnage



Attention:

La réparation doit être réalisée par un électricien qualifié.

Des éléments sous tension risquent d'être touchés en ouvrant l'appareil d'alimentation. Si une réparation ou un étalonnage est nécessaire, Simco-Ion vous recommande de retourner l'installation complète (pistolet + alimentation).

Emballez-la solidement et indiquez clairement la raison du retour.

12. Pièces de rechange

65.07.50.9010	Jeu de filtres (2 pièces)
65.07.50.9050	Support de pistolet
65.07.50.0010	Pistolet avec câble/tuyau de 3 m.
65.07.50.0020	Pistolet avec câble/tuyau de 6 m.
65.07.90.1020	Transformateur HT 230 V
65.07.50.1520	Circuit imprimé pour appareil d'alimentation de 230 V
65.07.90.2020	Vanne pneumatique 230 V